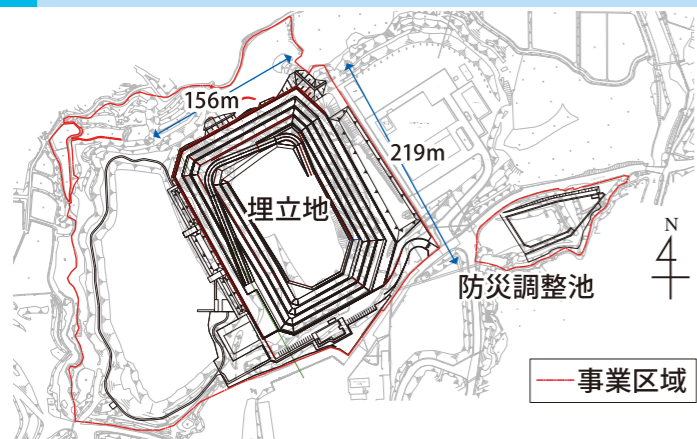


施設平面図



工事スケジュール

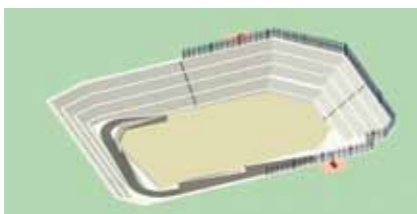
	平成25年度				平成26年度				平成27年度			
	4	7	10	1	4	7	10	1	4	7	10	1
造成工												
覆蓋施設工												
遮水工												
雨水・地下水 集排水施設工												
管理棟・浸出水 処理施設工												
関連施設工												

※H25.8現在

施工手順(覆蓋施設)

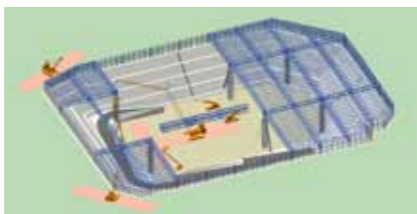
Step 1

基礎工事、外周部の
鉄骨建方を施工



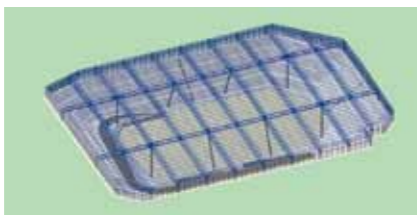
Step 2

ベント(支柱)を設置、
トラス桁を両端部から
中央部へ架構



Step 3

中央部のトラス桁を
架構し、閉合



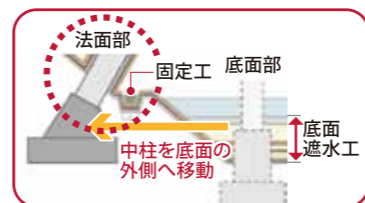
Step 4

屋根、外壁、開口部を
施工し完成



覆蓋施設

耐震性・耐風性に優れた構造とするだけでなく、
遮水性・埋立作業性・維持管理性にも配慮した施設計画とします。



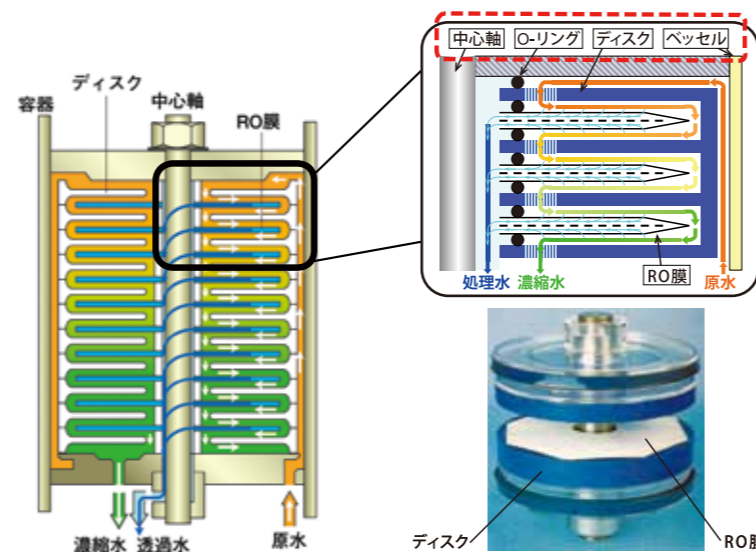
- 庁舎などの防災拠点と同等の高い耐震性を確保
- 大型台風にも耐える耐風性を確保
- 漏水のリスクが高い埋立地底面部を避けた中柱の配置
- 管理棟と浸出水処理施設も、耐震性・耐風性を向上



浸出水処理施設

プレート&フレーム型逆浸透膜 (RO膜) による直接ろ過方式を採用します。

- 生物処理を設けないシンプルなシステム
- 水質・水量・水温の変動に対して優れた安定性を発揮



最大限の知識と技術を活かし、極限



浸出水集排水管

浸出水集排水管は、目詰まりや変形を防止するために、
砕石で保護されており、長期的に機能を保持します。

